



## Охоронні Пломби®

ПП ТФ «Ольга и К°», вул. Левітана, 105-Б, № 424, м. Одеса, 65114, Україна  
Р/с 26002964867713 у філії ПУМБ в м. Одесі, МФО 328191, код ЄДРПОУ 25433504  
Св-во № 22463985, ІПН 254335015516, Юр. Адреса: 65114, м. Одеса, вул. Левітана, 105-Б, № 424  
Т/ф: (048) 728-30-00, 746-29-76, 746-35-39, E-mail: info@crystalseal.com; info@plomba.net сайт: www.plomba.net

### Охоронна пломба «Кристал»

Охоронна пломба «Кристал», виготовлена відповідно до ТУ У 25.2-32700884-001:2006, є пломбою нового покоління і дозволяє кардинально змінити рівень системи запобігання несанкціонованому втручання в роботу контрольно-вимірювальних приладів, а також забезпечити надійний контроль доступу до таких об'єктів, як: грошові сховища в банках, інкасаторські сумки, складські приміщення, місткості, автомобілі, контейнери, бензоколонки, офіси, ігрові автомати, шафи, і багато інших об'єктів.

**За наслідками випробувань, проведених фахівцями ТМ «Охоронні пломби», пломбі «Кристал» привласнена вища категорія надійності в класі індикаторних пломб!**

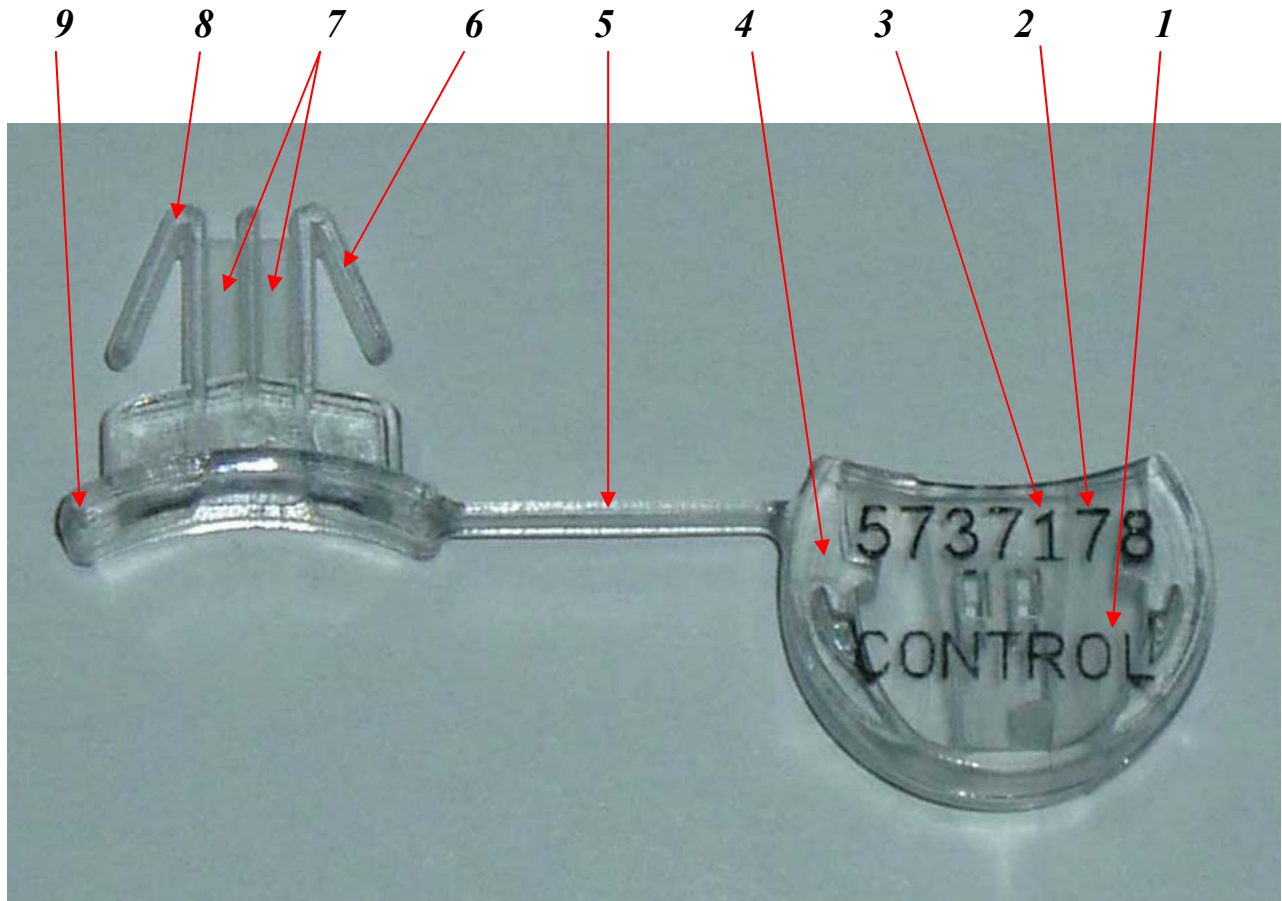


#### Переваги охоронної пломби «Кристал»:

- Монолітна конструкція!
- 9 (дев'ять) ступенів захисту!
- Власне свічення в ультрафіолетовому світлі!
- Максимальна індикаторність!
- Широкий температурний діапазон застосування!
- Легкість установки.
- Невеликі габаритні розміри.
- Зручна упаковка.
- Якнайкраще співвідношення ціна / якість!

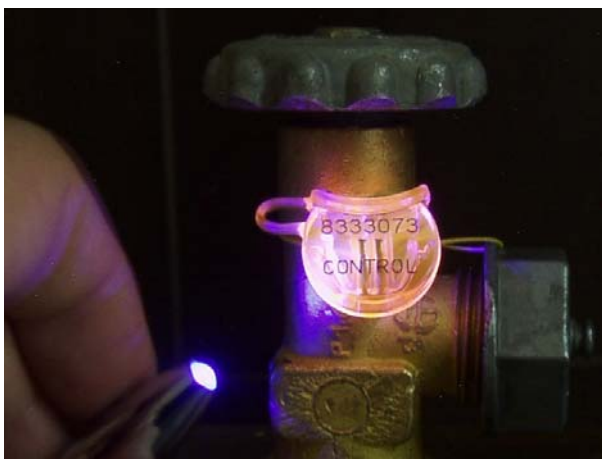


### Дев'ять ступенів захисту охоронної пломби «Кристал»:



1. Оригінальний логотип замовника визначає приналежність пломби.
2. Унікальний семизначний номер ідентифікує пломбу.
3. Нанесення номера і логотипу в матеріалі пломби робить їх заміну неможливою.
4. Прозорий корпус пломби надає абсолютну можливість візуального контролю цілісності механізму замикання.
5. Конструкція пломби, що є монолітною деталлю, не дозволяє проводити заміну окремих частин пломби.
6. Особливий матеріал пломби, що поєднує в собі властивості пружності і крихкості, не дозволяє розтин пломби після її установки, без руйнування корпусу.
7. Наявність двох пазів у вузлі замикання дає достовірну інформацію про цілісність пломбувального троса.
8. Матеріал пломби, що не змінює своїх властивостей в температурному діапазоні від  $-80^{\circ}\text{C}$  до  $+120^{\circ}\text{C}$ , виключає можливість розтину при направленій температурній дії.
9. Спеціальна кришка робить неможливим доступ до вузла замикання.

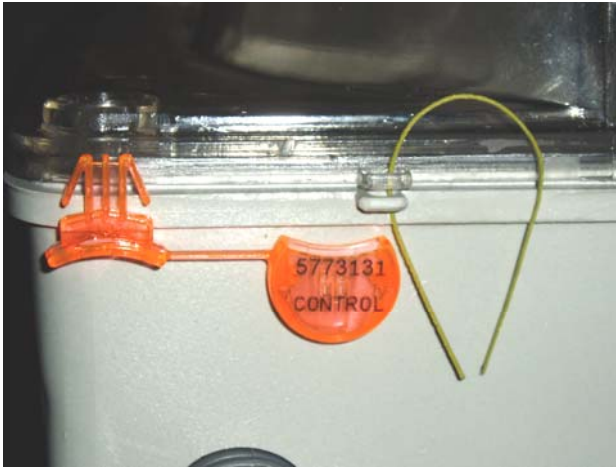
### Власне свічення в ультрафіолетовому світлі:



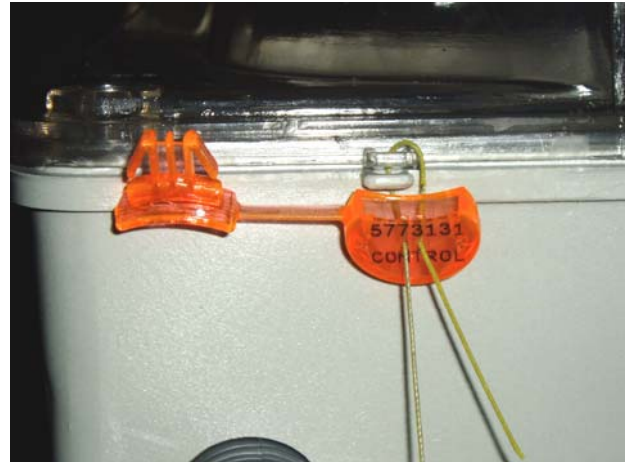
Володіючи ефектом свічення в ультрафіолетовому світлі, пломба «Кристал» дозволяє проводити контроль недоторканності опломбованого об'єкту в труднодоступних і затемнених місцях.

## **Правила установки охоронної пломби «Кристал»:**

**1.** Пломбувальний трос завести в отвори пломбованого об'єкту.

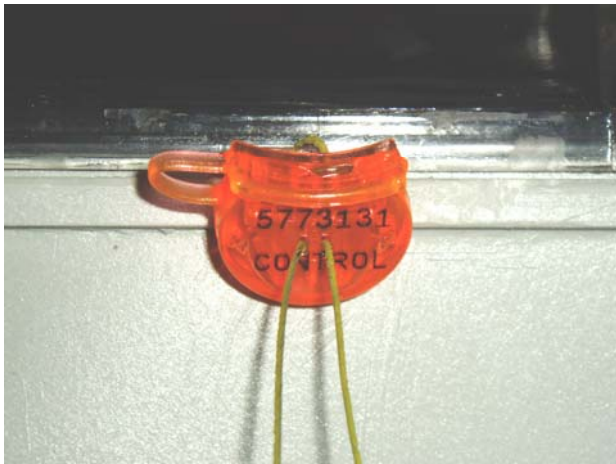


**2.** Вільні кінці троса протягнути крізь отвори в корпусі пломби.



Утримуючи трос в натягнутому стані, наблизити пломбу на мінімальну відстань до пломбованого об'єкту.

**3.** Вставити якір в корпус і закрити пломбу стисненням, до характерного клацання.



**4.** Кінці троса, виступаючі за межі корпусу пломби, відкусити за допомогою кусачек-бокорезов.



## **Правила перевірки встановленої охоронної пломби «Кристал»:**

1. Перевірити відповідність номера і логотипу досліджуваної пломби номеру і логотипу, вказаним в журналі реєстрації.
2. Перевірити цілісність і відсутність слідів дії на тіло пломби і перемичку.
3. Перевірити цілісність пломбувального каната (візуально і мануальний).

## **Правила обліку охоронних пломб «Кристал»:**

Номери всіх встановлених (знятих) пломб повинні заноситися в журнал, що містить наступну інформацію:

- Місце установки (зняття) пломби.
- Дату і час установки (зняття) пломби.
- Номер і показання приладу обліку.
- ФІО і підпис особи, що встановила (що зняв) пломбу.

- ФІО і підпис особи, що прийняла об'єкт пломбування.

### **Умови замовлення охоронних пломб «Кристал»\*:**

Замовлення охоронних пломб приймається за наслідками розгляду письмової заявки замовника (що є юридичною особою), що містить наступну інформацію:

1. ФІО, посаду, реквізити підприємства - замовника.
2. Найменування і тип об'єкту пломбування.
3. Об'єм одноразового постачання (шт.).
4. Дата постачання, що цікавить.
5. Логотип (графічний або буквено-цифровий).
6. Колір пломб.
7. Варіант виконання номера і логотипу (безбарвний або чорний).

**\* Можливість замовлення нумерації пломб відсутня. Пломби поставляються з крізною, послідовною, такою, що не повторюється нумерацією.**

### **Гарантії:**

1. ТМ «Охоронні пломби» гарантує відсутність можливості несанкціонованого розтину і повторної установки охоронної пломби «Кристал» без видимих слідів!
2. ТМ «Охоронні пломби» гарантує відсутність можливості несанкціонованого випуску охоронної пломби «Кристал»!

***Захищаючи Ваші інтереси, ми піклуємося про нашу репутацію!***